

Montageanleitung CT 28

Inkl. 150mm Fußluft

Werkzeug: Bohrmaschine; Steinbohrer
 Metallsäge
 Wasserwaage
 Holzklötze (15 cm Höhe), Holzkeile, versch. Fensterklötzer
 sonstiges Tischlerwerkzeug

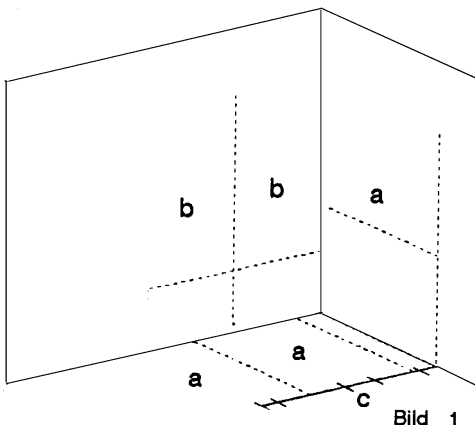


Bild 1

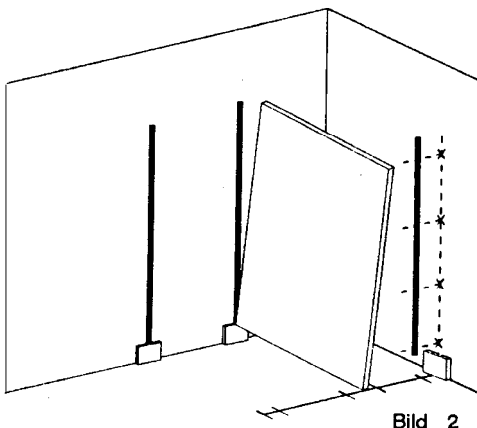


Bild 2

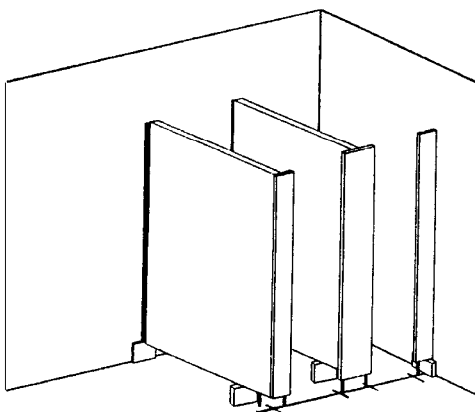
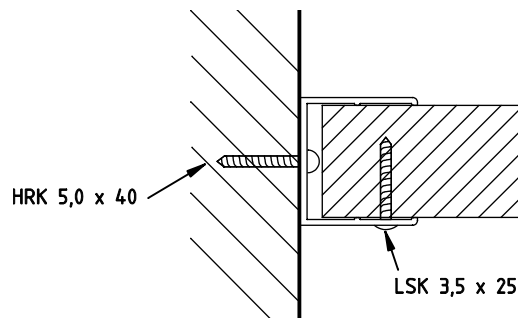


Bild 4

1. Markieren Sie grob den Standort der Anlage im Raum nach der mitgelieferten Werkszeichnung (siehe Bild 1).
2. Stellen Sie die 15cm-Holzklötze an die Stellen, an den ein Wandanschlussprofil montiert werden soll, sowie an die vorderen Enden der Zwischenwände.
3. Finden Sie mittels einer Wasserwaage den am höchsten stehenden Klotz heraus und nivellieren Sie, durch Auflegen von Fensterklötzern auf die 15cm Holzklötzer, die anderen aus, so das alle das gleiche Niveau erhalten.
4. Stellen Sie nun die Wandanschlussprofile auf die Montageklötze (bzw. Fensterklötze) an der richtigen Stelle und befestigen diese an der Wand
5. Jedes Bauteil besitzt eine Montagenummer, zB. 23/12, wobei die letztere Zahl die Teilenummer ist, welche auf den Montageplan mit einem Kreis versehen ist
6. Schieben Sie die zugeschnittenen Zwischenwände in die Wandanschlussprofile. Bringen Sie die Wände mit Hilfe der Keile und der Wasserwaage in die richtige Stellung. Befestigen Sie diese an den Wandanschlußprofilen. (siehe Bild 2)

Bild 3



7. Setzen Sie jetzt die Außenspiegel in die Wandanschlussprofile. Befestigen Sie den ersten Spiegel nach dem lotrechten Ausrichten.
8. Passen Sie das Kopfprofil ein. (Dieses wird einige Zentimeter länger gefertigt, um eine genaue Anpassung zu ermöglichen.)
 Richten Sie die Mittelwände aus (90 Grad zur Rückwand bzw. parallel zur seitlichen Wand).

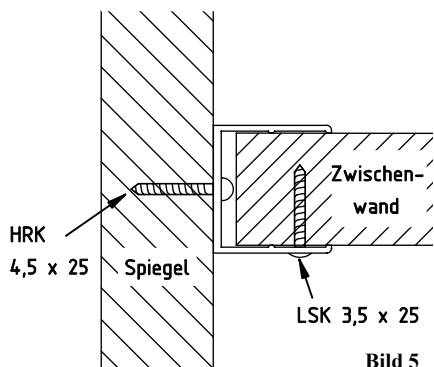


Bild 5

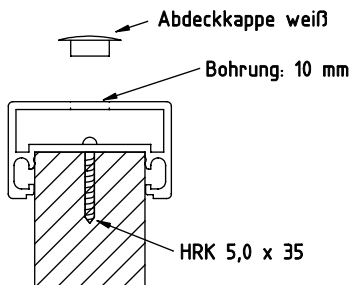


Bild 6

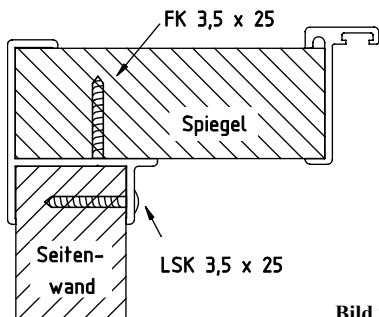


Bild 7

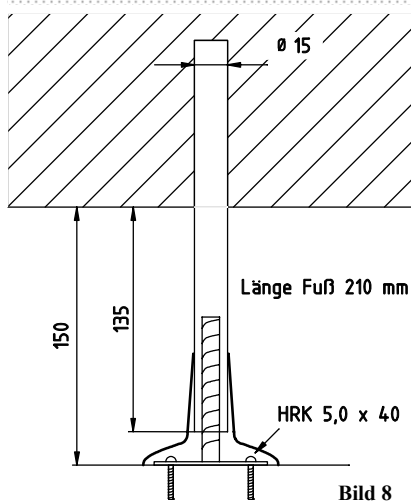


Bild 8

9. Halten Sie das mitgelieferte Türdistanzstück oben an den Seitenspiegel, stellen Sie den nächsten Mittelspiegel an das andere Ende, markieren Sie auf der Rückseite den Sitz des Wandanschlussprofils und befestigen dieses. Stecken Sie dazu einen Rest Kopfprofil auf den oberen Rand des Spiegels, da die Frontplatte höher als die Mittelwände ist. Stellen Sie den Spiegel an die richtige Stelle und clipsen das Türdistanzstück in das Kopfprofil ein.
10. Fahren Sie mit Pkt. 7 fort, bis alle Spiegel mit einem Wandanschlussprofil auf der Rückseite versehen sind.
11. Hängen Sie die vormontierten Türen ein.
12. Richten Sie die Anlage aus. Achten Sie dabei auf die senk- und waagerechten Spaltmaße der Türen
13. Befestigen Sie das Kopfprofil
14. Richten Sie die Anlage nochmals aus und befestigen Sie nun die Wände und Stützfüße. (siehe Bild 5 und 9)
15. Montieren Sie die Türbeschläge.
16. Beim Einsatz von Federbändern stellen Sie diese auf die gewünschte Spannung ein.
17. Übergeben Sie jetzt die nochmals überprüfte und gesäuberte Anlage Ihrem Auftraggeber.

Eckprofilbefestigung (siehe Bild 7)

Fußkonstruktion

Um Transportschäden zu vermeiden, sind bei Seitenwänden die Fußrohre lose beigelegt. Die Fußrohre müssen in die vorgebohrten Löcher eingeschlagen werden. (siehe Bild 8)

Verstellbereich: - 10 mm
+ 20 mm

Gewährleistung: Bei Selbstmontage entfällt die Gewährleistung für Schäden, die aufgrund einer unsachgemäßen Montage auftreten können.