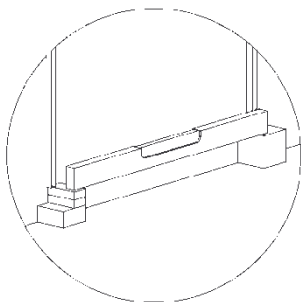
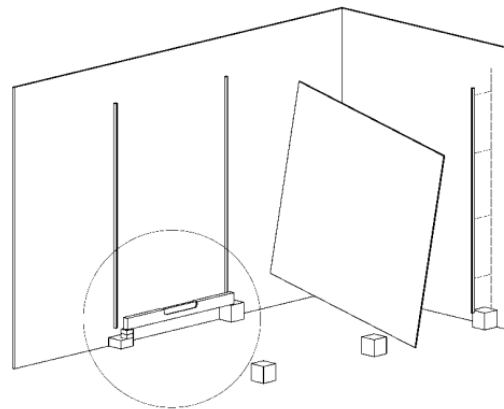
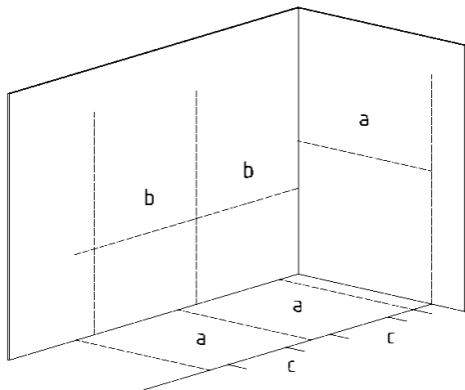


Montageanleitung CT28 Kika

Werkzeuge: geeignete Bohrmaschine, Metallbohrer 5mm, 10mm, Handkreissäge / Stichsäge mit Sägeblatt für Holz, Wasserwaage, Fensterklötzer verschiedener Stärken, Montageklötzer 100mm, Tischlerwerkzeug

1. Markieren Sie grob den Standort der Anlage im Raum nach der mitgelieferten Werkszeichnung

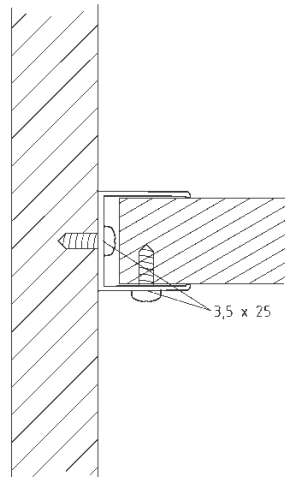


2. Stellen Sie die 10cm-Holzklötze an die Stellen, an den ein Wandanschlussprofil montiert werden soll, sowie an die vorderen Enden der Zwischenwände.
3. Finden Sie mittels einer Wasserwaage den am höchsten stehenden Klotz heraus und nivellieren Sie, durch Auflegen von Fensterklötzern auf die 10cm Holzklötzer, die Anderen aus, so das alle das gleiche Niveau erhalten.
4. Stellen Sie nun die Wandanschlussprofile auf die Montageklötze (bzw. Fensterklötze) an der richtigen Stelle und befestigen diese an der Wand (Dübel 6x36 und Schrauben 5x50).
5. Bei einer Vorwandinstallation wird das WA-Profil an der OK der Vorwand aufgetrennt. Das mitgelieferte Kofferprofil auf die Tiefe der Vorwand zuschneiden und befestigen.
6. Jedes Bauteil besitzt eine Montage Nummer, z.B. 23/12, wobei die letztere Zahl die Teilenummer ist, welche auf den Montageplan mit einem Kreis versehen ist
7. Schieben Sie die zugeschnittenen Zwischenwände in die Wandanschlussprofile (gegebenenfalls Ausschnitt für Vorwand herstellen). Bringen Sie die Wände mit Hilfe der Fensterklötzer und der Wasserwaage in die richtige Stellung. Befestigen Sie diese an den Wandanschlussprofilen durch Verschrauben mit dem WA-Profil (3,5x25)
8. Setzen Sie jetzt die Außenspiegel in die Wandanschlussprofile. Befestigen Sie den ersten Spiegel nach dem lotrechten Ausrichten durch Verschrauben mit dem WA-Profil (3,5x25)
9. Richten Sie die Mittelwände aus (90 Grad zur Rückwand bzw. parallel zur seitlichen Wand).

10. Stellen Sie den nächsten Mittelspiegel an das andere Ende, markieren Sie auf der Rückseite den Sitz des WA-Profiles und befestigen dieses (3,5x25). Beachten Sie, dass bei einer Kindergartenanlage ohne Kopfprofil, alle Maße genau eingehalten werden müssen.
11. Fahren Sie mit Pkt. 10 fort, bis alle Spiegel mit einem Wandanschlussprofil auf der Rückseite versehen sind.
12. Hängen Sie die vormontierten Türen ein.
13. Richten Sie die Anlage aus. Achten Sie dabei auf die waagerechten Spaltmaße der Türen
14. Befestigen Sie nun die Stützfüße und Griffe
15. Jetzt an den Federbändern die gewünschte Spannung einstellen.

-fertig-

Anschluss Zwischenwand



CHEMNITZER  TRENNWÄNDE

-----www.chemnitzer-trennwaende.de-----

Auerstr. 36, 09366 Stollberg, Tel. 037296 / 9280-0, Fax: 037296 / 9280-10,-20