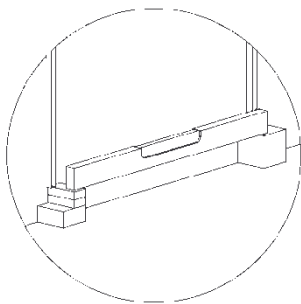
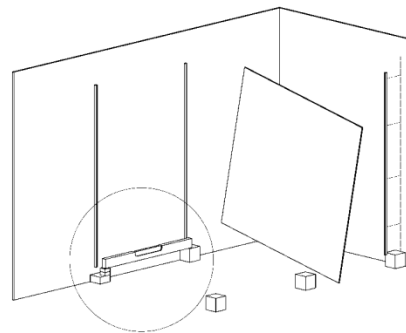
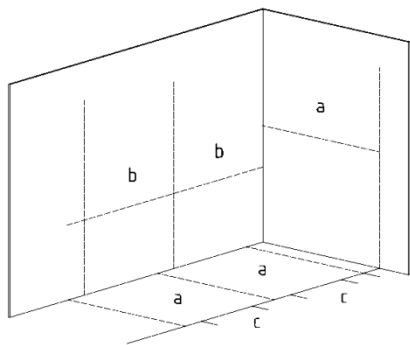


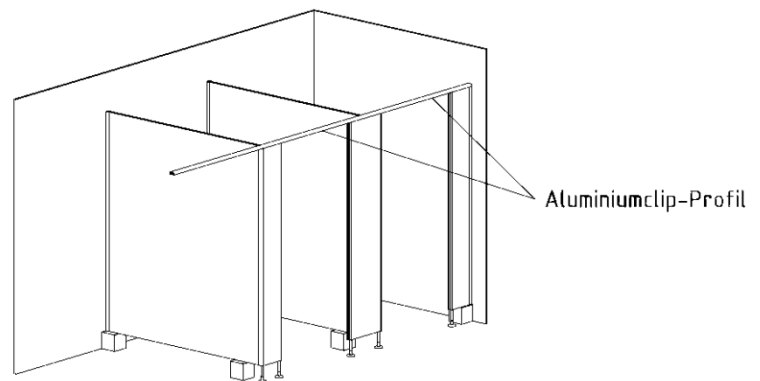
Montageanleitung CT 28

Werkzeuge: geeignete Bohrmaschine, Metallbohrer 5mm, 10mm, Handkreissäge / Stichsäge mit Sägeblatt für Holz, Kapp-/ Gehrungssäge für Zuschnitt der Aluminiumprofile, Wasserwaage, Fensterklötzer verschiedener Stärken, Montageklötzer 150mm, Tischlerwerkzeug

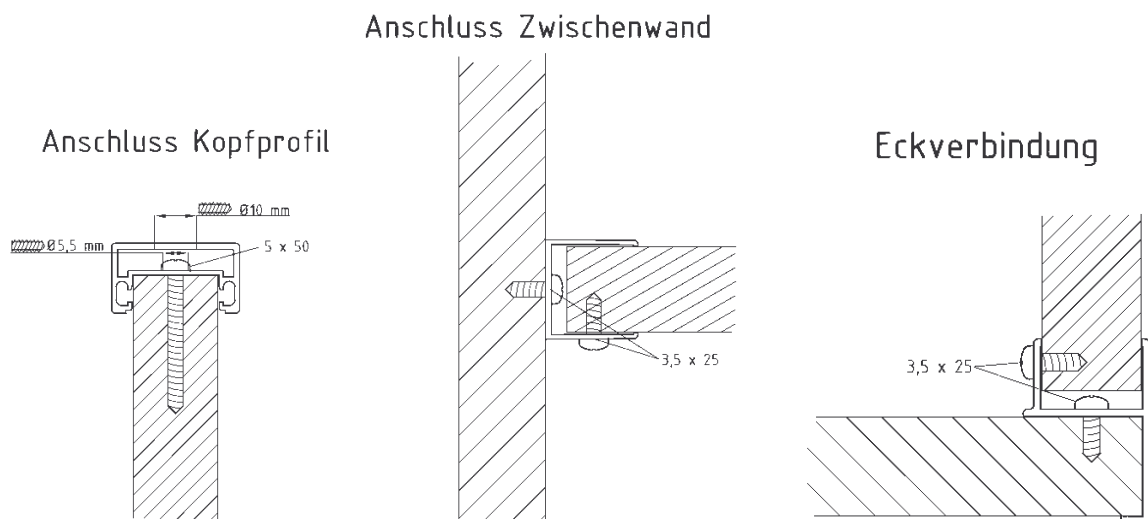
1. Markieren Sie grob den Standort der Anlage im Raum nach der mitgelieferten Werkszeichnung




2. Stellen Sie die 15cm-Holzklötze an die Stellen, an den ein Wandanschlussprofil montiert werden soll, sowie an die vorderen Enden der Zwischenwände.
3. Finden Sie mittels einer Wasserwaage den am höchsten stehenden Klotz heraus und nivellieren Sie, durch Auflegen von Fensterklötzern auf die 15cm Holzklötzer, die Anderen aus, so das alle das gleiche Niveau erhalten.
4. Stellen Sie nun die Wandanschlussprofile auf die Montageklötze (bzw. Fensterklötze) an der richtigen Stelle und befestigen diese an der Wand (Dübel 6x36 und Schrauben 5x50)
5. Bei einer Vorwandinstallation wird das WA-Profil an der OK der Vorwand aufgetrennt. Das mitgelieferte Kofferprofil auf die Tiefe der Vorwand zuschneiden und befestigen.
6. Jedes Bauteil besitzt eine Montagenummer, z.B. 23/12, wobei die letztere Zahl die Teilenummer ist, welche auf den Montageplan mit einem Kreis versehen ist
7. Schieben Sie die zugeschnittenen Zwischenwände in die Wandanschlussprofile (gegebenenfalls Ausschnitt für Vorwand herstellen). Bringen Sie die Wände mit Hilfe der Fensterklötzer und der Wasserwaage in die richtige Stellung. Befestigen Sie diese an den Wandanschlussprofilen durch Verschrauben mit dem WA-Profil (3,5x25)



8. Setzen Sie jetzt die Außenspiegel in die Wandanschlussprofile. Befestigen Sie den ersten Spiegel nach dem lotrechten Ausrichten durch Verschrauben mit dem WA-Profil (3,5x25)
9. Passen Sie das Kopfprofil ein. (Dieses wird einige Zentimeter länger gefertigt, um eine genaue Anpassung zu ermöglichen.)
10. Richten Sie die Mittelwände aus (90 Grad zur Rückwand bzw. parallel zur seitlichen Wand).
11. Halten Sie das mitgelieferte Türdistanzstück oben an den bereits befestigten Seitenspiegel, stellen Sie den nächsten Mittelspiegel an das andere Ende, markieren Sie auf der Rückseite den Sitz des WA-Profils und befestigen dieses (3,5x25). Stecken Sie dazu einen Rest Kopfprofil auf den oberen Rand des Spiegels, da die Frontplatte höher als die Mittelwände ist. Stellen Sie den Spiegel an die richtige Stelle und klipsen Sie das Türdistanzstück ein.
12. Fahren Sie mit Pkt. 10 fort, bis alle Spiegel mit einem Wandanschlussprofil auf der Rückseite versehen sind.
13. Hängen Sie die vormontierten Türen ein.
14. Richten Sie die Anlage aus. Achten Sie dabei auf die senk- und waagerechten Spaltmaße der Türen
15. Befestigen Sie das Kopfprofil: von oben vorbohren mit 10mm Bohrer in erste Kammer und 5mm durch den Rest des Profils, danach verschrauben des Kopfprofils mit Schrauben 5x50 (jeweils links und rechts neben der Tür und an den Seiten)
16. Richten Sie die Anlage nochmals aus und befestigen Sie nun die Wände und Stützfüße.
17. Montieren Sie die Türbeschläge
18. Beim Einsatz von Federbändern stellen Sie diese auf die gewünschte Spannung ein.




CHEMNITZER TRENNWÄNDE

-----www.chemnitzer-trennwaende.de-----

Auerstr. 36, 09366 Stollberg, Tel. 037296 / 9280-0, Fax: 037296 / 9280-10,-20