


Montageanleitung

CT28 KITA



[Chemnitzer Trennwände GmbH & Co. KG](#)

Auer Straße 36
09366 Stollberg

CHEMNITZER  TRENNWÄNDE[®]

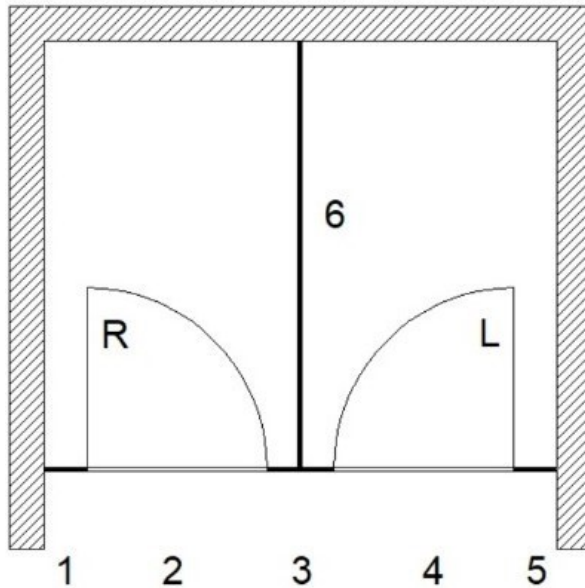
Benötigte Werkzeuge und Hilfsmittel

- Bohrmaschine und Bohrer
 - Fliesen-/ Steinbohrer 6mm
- Wasserwaage lang, kurz
- Glasklötzer 1mm, 2mm, 3mm, 4mm, 5mm, 8mm
- Montageklötzer
 - Höhe der Klötzer: Bodenfreiheit der Anlage abzüglich 10mm
- Schonhammer, Akkuschauber, Innensechskant-Schlüssel Set
- Zollstock, Bleistift

Lieferumfang

- Dübel 6x37mm
- Schrauben
 - 3,5x25mm für Verbindung Wandanschlussprofil und Trennwandelement
 - 5x30mm für Stützfüße
 - 5x50mm für Verbindung Wandanschlussprofil und Festwand
- Werkszeichnung in Draufsicht

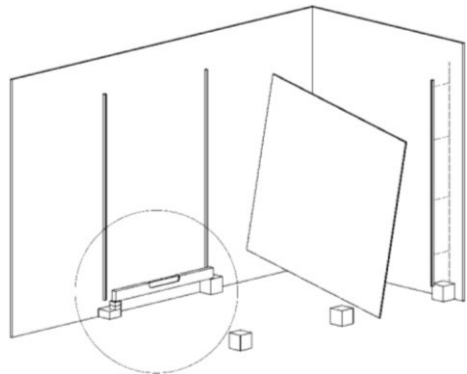
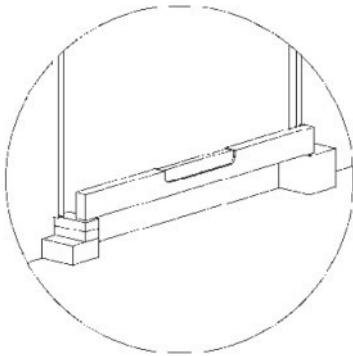
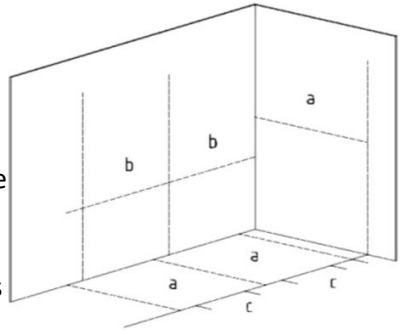
Beispiel Werkszeichnung



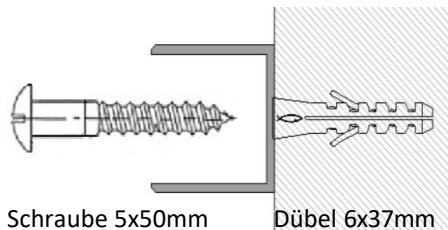
- ❶ *Die Nummerierung der Werkszeichnung sowie die Drehrichtung der Türen entsprechen der Beschriftung der Trennwandelemente!*
- ❶ *Bauteile 1 und 5 werden als Seitenelemente, Bauteil 3 als Mittelelement und Bauteil 6 als Zwischenwand bezeichnet.*
- ❶ *Die Bauteile 1 bis 5 zusammen werden als Front bezeichnet.*

Montageablauf

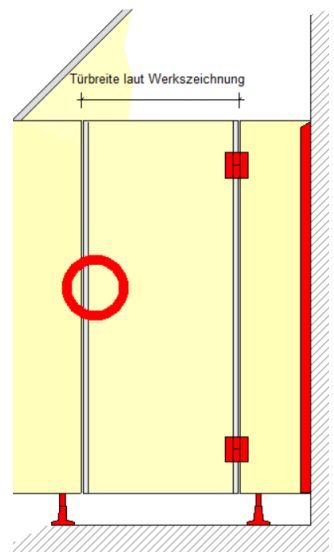
1. Position der Wandanschlüsse nach Werkszeichnung im Raum bestimmen.
2. Montageklötzer an die Position der Wandanschlüsse und das vordere Ende der Zwischenwand stellen.
3. Auswiegen der Montageklötzer mittels Glasklötzern auf das gleiche Niveau.
4. Wandanschlussprofile auf Montageklötzer stellen, mittels Wasserwage senkrecht ausrichten und Bohrpunkte anzeichnen.



5. Mithilfe von Bohrmaschine und 6mm Bohrer das Bohrloch in der Festwand herstellen, anschließend 6x37mm Dübel einschlagen.
6. Wandanschlussprofile mit 5x50mm Schrauben an der Wand befestigen.



7. Die Zwischenwand in das Wandanschlussprofil schieben, die Vorderseite auf den Montageklotz stellen und anschließend ausrichten.
8. Die Seitenelemente in die Wandanschlussprofile schieben, mittels Wasserwaage senkrecht ausrichten und die verstellbaren Stützfüße hochdrehen, damit die Oberkante der Trennwand 2mm dem Wandanschlussprofil übersteht. Anschließend das Seitenelement mithilfe einer 3,5x25mm Schraube an der obersten Bohrung des Profils befestigen.
9. Mittelelement an die Zwischenwand stellen.
10. Türbreite der Werkszeichnung entnehmen und vom Seiten- zum Mittelelement messen, um anschließend das Mittelelement zu positionieren.
11. Position der Zwischenwand auf die Innenseite (oben) des Mittelelements übertragen.
12. Wandanschlussprofil an der angezeichneten Position auf der Innenseite des Mittelelements anlegen, anschließend mittels 3,5x25mm Schraube an der oberen Bohrung befestigen



- ❗ Abstand Oberkante Platte bis Oberkante Wandanschlussprofil beträgt 2mm!

13. Montageklotz unter der Vorderseite der Mittelwand entfernen.

14. Die vormontierten Türen einhängen und schließen.
15. Front der Anlage ausrichten und auf ein einheitliches senkrechtes Spaltmaß der Türen achten.
16. Die Rückseite der Zwischenwand ausrichten, damit die Oberkante der Trennwand 2mm dem Wandanschlussprofil übersteht. Anschließend die Rückseite der Zwischenwand mittels 3,5x25mm Schrauben am Profil befestigen.
17. Seitenelemente mittels 3,5x25mm Schrauben mit dem Wandanschlussprofil verschrauben.
18. Türanschlätze durch verschieben des Mittelelements ausrichten, bis die Frontelemente bündig abschließen.
19. Die noch verbleibenden Verschraubungen der Zwischenwand (3,5x25mm Schrauben) anbringen.
20. Anlage ggf. nochmals ausrichten.
21. Stützfüße mittels PU-Kleber und / oder 5x30mm Schrauben befestigen.
 - ❶ Wir empfehlen die Befestigung mittels PU-Kleber und der zusätzlichen Verschraubung.
22. Türbeschläge montieren.
23. Federn der Federbändern nach gewünschter Stärke spannen. Dazu:
 - ❶ Madenschraube des Federbands lösen.
 - ❷ Feder an der Unterseite des Bands mittels Innensechskant spannen und halten.
 - ❸ Madenschraube wieder festziehen.