


Montageanleitung

CT28



[Chemnitzer Trennwände GmbH & Co. KG](#)

Auer Straße 36
09366 Stollberg

CHEMNITZER  TRENnwÄNDE[®]

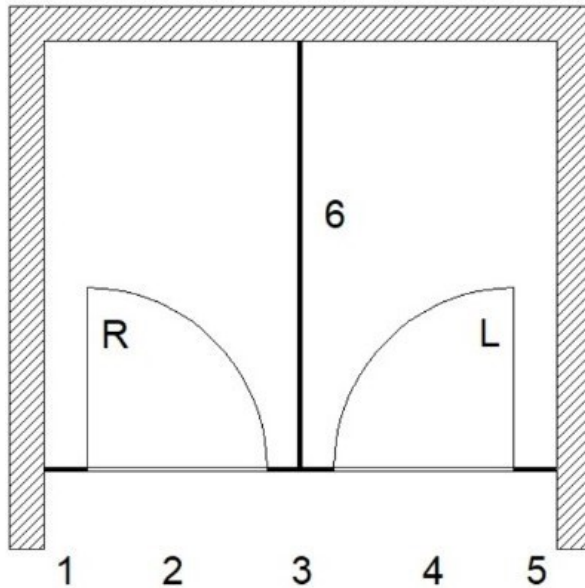
Benötigte Werkzeuge und Hilfsmittel

- Bohrmaschine und Bohrer
 - o Fliesen-/ Steinbohrer 6mm
 - o Metallbohrer 5mm; 10mm
- Kapp- und Gehrungssäge mit Metallsägeblatt für Aluminiumprofile
- Wasserwaage lang, kurz
- Glasklötzer 1mm, 2mm, 3mm, 4mm, 5mm, 8mm
- Montageklötzer
 - o Höhe der Klötzer: Bodenfreiheit der Anlage abzüglich 10mm
- Schonhammer, Akkuschauber, Feile, Innensechskant-Schlüssel Set
- Schraubenzieher Kreuzschlitz, Zollstock, Bleistift

Lieferumfang

- Dübel 6x37mm
- Schrauben
 - o 3,5x25mm für Verbindung Wandanschlussprofil und Trennwandelement sowie Befestigung des Garderobenhakens
 - o 5x30mm für Stützfüße
 - o 5x50mm für Kopfprofilverschraubung sowie Verbindung Wandanschlussprofil mit Festwand
- Werkszeichnung in Draufsicht

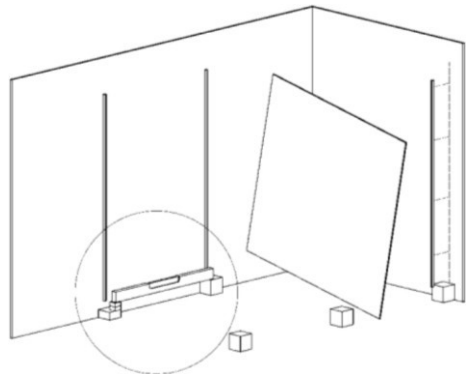
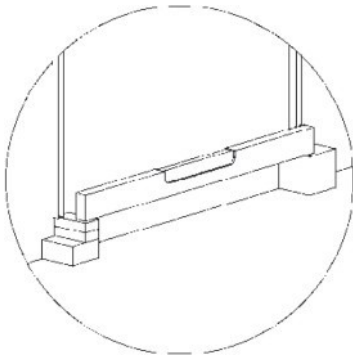
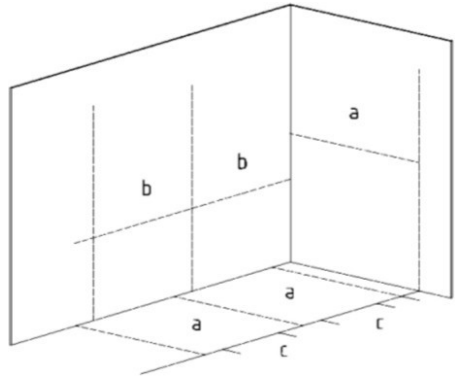
Beispiel Werkszeichnung



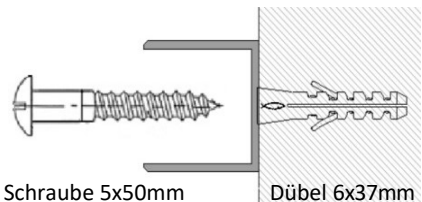
- ❶ Die Nummerierung der Werkszeichnung sowie die Drehrichtung der Türen entsprechen der Beschriftung der Trennwandelemente!
- ❶ Bauteile 1 und 5 werden als Seitenelemente, Bauteil 3 als Mittelelement und Bauteil 6 als Zwischenwand bezeichnet.
- ❶ Die Bauteile 1 bis 5 zusammen werden als Front bezeichnet.

Montageablauf

1. Position der Wandanschlüsse nach Werkszeichnung im Raum bestimmen.
2. Montageklötzer an die Position der Wandanschlüsse und das vordere Ende der Zwischenwand stellen.
3. Auswiegen der Montageklötzer mittels Glasklötzern auf das gleiche Niveau.
4. Wandanschlussprofile auf Montageklötzer stellen, mittels Wasserwaage senkrecht ausrichten und Bohrpunkte anzeichnen.



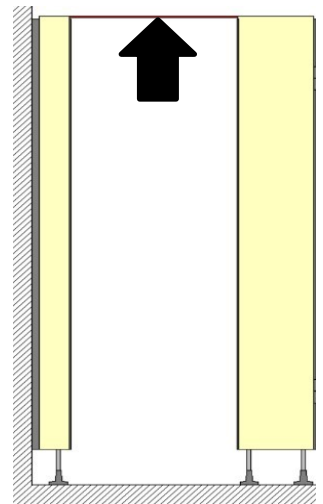
5. Mithilfe von Bohrmaschine und 6mm Bohrer das Bohrloch in der Festwand herstellen, anschließend 6x37mm Dübel einschlagen.
6. Wandanschlussprofile mit 5x50mm Schrauben an der Wand befestigen.



Schraube 5x50mm

Dübel 6x37mm

7. Die Zwischenwand in das Wandanschlussprofil schieben, die Vorderseite auf den Montageklotz stellen und anschließend ausrichten.
 8. Seitenelemente der Front in Wandanschlussprofile schieben, mittels Wasserwaage senkrecht ausrichten und die verstellbaren Stützfüße hochdrehen.
 9. Mittelelement an die Zwischenwand stellen.
 10. Türdistanzstücke / Klipp-Profil zwischen den Frontelementen oberhalb der Türanschlagprofile positionieren (siehe Pfeil auf Darstellung), um die Montageposition des Mittelelements zu bestimmen.
 11. Auf der Innenseite (oben) die Position der Zwischenwand an das Mittelelement übertragen.
 12. Türdistanzstücke entfernen und Wandanschlussprofil an der angezeigten Position (siehe 11.) an der Innenseite des Mittelelements positionieren.
- i** Abstand Oberkante Platte bis Oberkante Wandanschlussprofil beträgt 11mm!
13. Wandanschlussprofil in oberer Bohrung mittels 3,5x25mm Schraube befestigen.



14. Wandanschlussprofil parallel zum Türanschlagprofil des Mittelelements ausrichten und in den vorgefertigten Bohrungen mittels 3,5x25mm Schrauben befestigen.
15. Mittelelement mit befestigtem Wandanschlussprofil auf die Zwischenwand schieben. Anschließend einen Stützfuß, wenn vorhanden bandseitigen, nachjustieren, bis die Oberkante der Mittelwand mit der des Wandanschlussprofils bündig abschließen.

16. Türdistanzstücke erneut einsetzen (siehe 10.).

i Glatten Seite nach unten legen.

Kopfprofil
(Höhen-Schnitt)



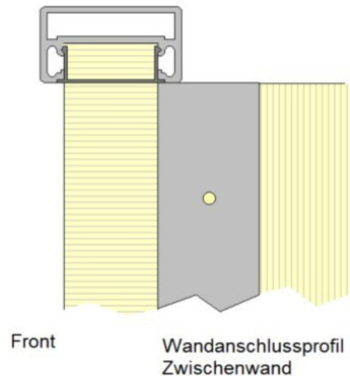
Klipp-Profil / Türdistanzleiste zur Abdeckung der Platten-Nut im Bereich der Tür-Durchgänge

17. Kopfprofil einpassen, auf der Front der Anlage platzieren und die Türdistanzstücke einklicken.

18. Zwischenwand am oberen Befestigungspunkt des Wandanschlussprofils des Mittelelement mit 3,5x25mm Schrauben verbinden.

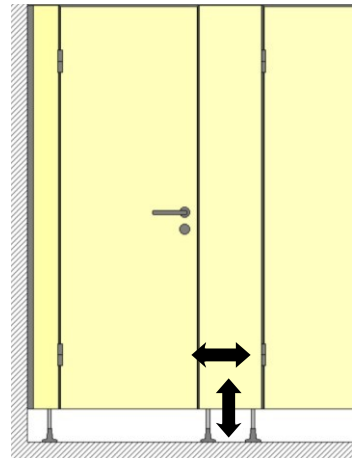
19. Montageklotz unter der Vorderseite der Zwischenwand entfernen.

20. Die vormontierten Türen einhängen, schließen und im oberen Teil des senkrechten Türspalts einen 4mm oder 5mm Glasklotz einklemmen.



21. Kopfprofil mit 5mm Metallbohrer von oben über den Seiten- und Mittelelementen durch beide Kammern bohren.

22. Erste Kammer des Kopfprofils mit 10mm Metallbohrer aufbohren und anschließend das Kopfprofil mittels 5x50mm Schrauben befestigen.
23. Seitenelemente in der obersten Bohrung des Wandanschlussprofils mittels 3,5x25mm Schrauben befestigen.
24. Front der Anlage mit Hilfe von Glasklötzern ausrichten, sodass die senkrechten und waagerechten Spaltmaße der Türen einheitlich 5mm betragen.
25. Rückseite der Mittelwand so ausrichten, dass die Oberkante der Mittelwand mit dem Wandanschlussprofil an der Festwand bündig abschließt. Anschließend mittels 3,5x25mm Schrauben befestigen.
26. Seitenelemente mittels 3,5x25mm Schrauben mit den Wandanschlussprofilen verschrauben.
27. Mittelelement so ausrichten, dass die Tür oben und unten gleichmäßig im Türanschlagprofil einschlägt.
28. Verbliebene Bohrungen des Wandanschlussprofils der Zwischenwand mittels 3,5x25mm Schrauben befestigen.
29. Anlage ggf. nochmals ausrichten und Spaltmaße kontrollieren.
30. Stützfüße am Boden mittels PU-Kleber oder 5x30mm Schrauben befestigen.
31. Türbeschläge montieren.
32. Garderobenhaken mittig der Tür und 30cm von der Oberkante der Tür nach unten gemessen mittels 3,5x25mm Schrauben montieren.



33. Bei Federbändern (optional) Federn nach gewünschter Stärke spannen. Dazu:

- Madenschraube des Federbands lösen.
- Feder an der Unterseite des Bands mittels Innensechskant spannen und halten.
- Madenschraube wieder anziehen.