

Montageanleitung



CT 42

Chemnitzer Trennwände GmbH & Co. KG
Auer Straße 36
09366 Stollberg

Tel. +49 (0)37296 / 92 80-0
Fax +49 (0)37296 / 92 80-10
E-Mail: info@chemnitzer-trennwaende.eu
Web: chemnitzer-trennwaende.eu

Sparkasse Chemnitz
IBAN DE57 8705 0000 3140 0048 25
BIC CHEKDE81XXX
Ust.-ID: DE 220 350 207



Scan mich!

Geschäftsführende Gesellschafter:
Uwe Schürer, Thomas Sehr

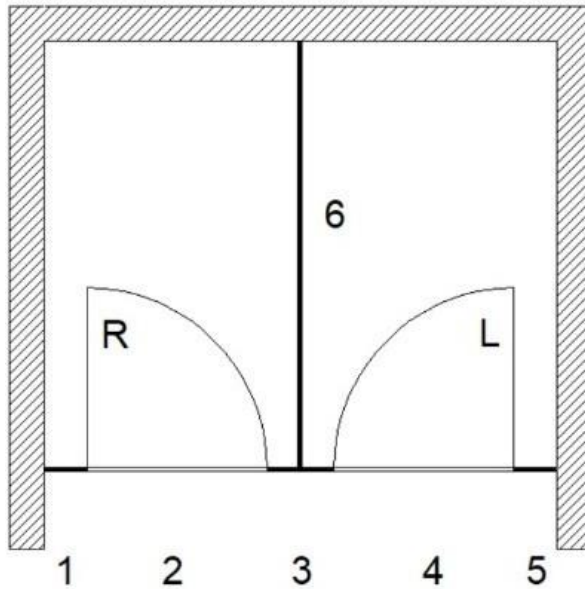
Benötigte Werkzeuge und Hilfsmittel

- Bohrmaschine und Bohrer
 - Fliesen-/ Steinbohrer 6mm
 - Metallbohrer 3mm, 4,2mm, 5mm
- Kapp- und Gehrungssäge mit Metallsägeblatt für Aluminiumprofile
- Wasserwaage lang, kurz
- Glasklötzer 1mm, 2mm, 3mm, 4mm, 5mm, 8mm
- Montageklötzer
 - Höhe der Klötzer: Bodenfreiheit der Anlage abzüglich 10mm
- Schonhammer, Akkuschauber, Feile, Innensechskant-Schlüssel Set
- Schraubenzieher Kreuzschlitz, Nietenzange, Zollstock, Bleistift

Lieferumfang

- Dübel 6x37mm
- Schrauben
 - 3,5x25mm für Befestigung des Garderobenhakens
 - 5x30mm für Zwischenwandbefestigung mittels Linsenkopfplatte
 - 5x30mm für Verschraubung der Stützfüße
 - 5x50mm für Kopfprofilverschraubung sowie Verbindung Wandanschlussprofil mit Festwand
- 4x20mm Blindnieten
- Werkszeichnung in Draufsicht

Beispiel Werkszeichnung

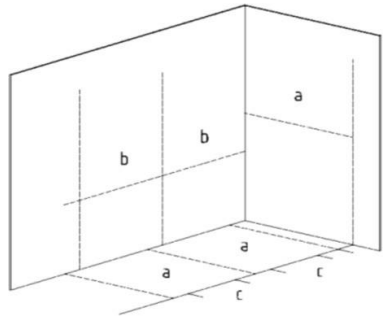


- ❶ Die Nummerierung der Werkszeichnung sowie die Drehrichtung der Türen entsprechen der Beschriftung der Trennwandelemente!
- ❶ Bauteile 1 und 5 werden als Seitenelemente, Bauteil 3 als Mittelelement und Bauteil 6 als Zwischenwand bezeichnet.
- ❶ Die Bauteile 1 bis 5 zusammen werden als Front bezeichnet.

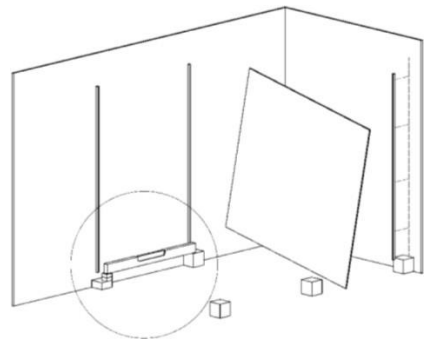
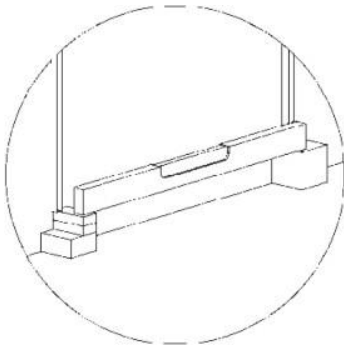
Montageablauf

1. Position der Wandanschlüsse nach Werkszeichnung im Raum bestimmen.

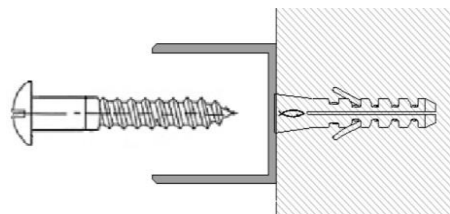
- ❶ Kabinentiefe (a) + 10mm.
- ❶ U-Profil Front: 40x20mm
- ❶ U-Profil Zwischenwand: 25x17mm



2. Montageklötzer an die Position der Wandanschlüsse und das vordere Ende der Zwischenwand stellen.
3. Auswiegen der Montageklötzer mittels Glasklötzern auf das gleiche Niveau.
4. Wandanschlussprofile auf Montageklötzer stellen, mittels Wasserwaage senkrecht ausrichten und Bohrpunkte anzeichnen.



5. Mithilfe von Bohrmaschine und 6mm Bohrer das Bohrloch in der Festwand herstellen, anschließend 6x37mm Dübel einschlagen.
6. Wandanschlussprofile mit 5x50mm Schrauben an der Wand befestigen.



Schraube 5x50mm

Dübel 6x37mm

7. Zwischenwand zur Herstellung der Schattenfuge auf das Wandanschlussprofile schieben und die Vorderseite auf die Montageklötzer stellen, anschließend ausrichten.

i Schattenfugenmaß 5mm

8. Seitenelemente zur Herstellung der Schattenfuge auf die Wandanschlussprofile schieben, mittels Wasserwaage senkrecht ausrichten und die verstellbaren Stützfüße hochdrehen.

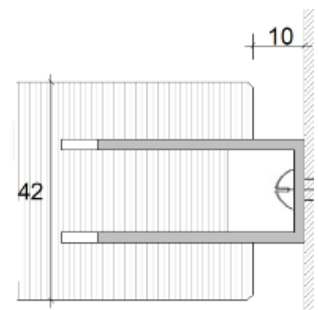
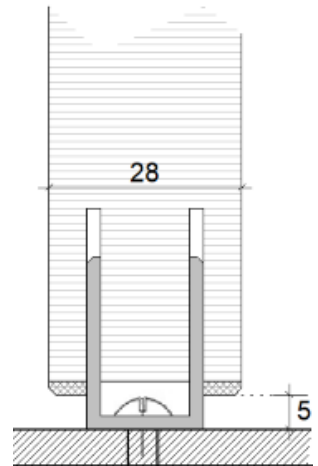
i Schattenfugenmaß jeweils 10mm.

9. Mittelelement an die Zwischenwand stellen.

10. Türdistanzstücke positionieren, um die Montageposition des Mittelelements zu bestimmen.

11. Auf der Innenseite (oben) die Position der Zwischenwand an das Mittelelement übertragen.

12. Türdistanzstücke entfernen und mittig der angezeichneten Position (siehe 11.) auf der Innenseite des Mittelelements eine senkrechte Linie ziehen.

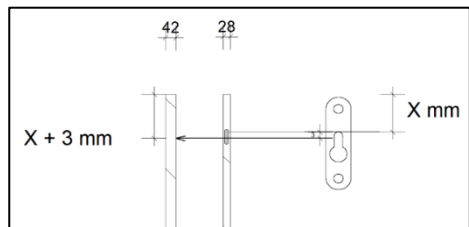
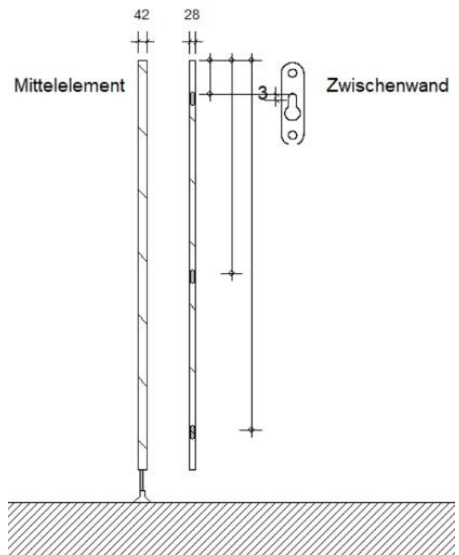


13. Position der Linsenkopfplatten an der Zwischenwand messen.

i Abstände der Linsenkopfplatte übertragen, damit die Oberkante der Zwischenwand der des Mittelelements entspricht.

14. Mittelelement mit 3mm Metallbohrer an den angezeichneten Positionen vorbohren und 5x30mm Schrauben in den Bohrungen befestigen.

i Kopf der Schraube zirka 3mm vorstehen lassen.



15. Mittelelement mit den Schraubenköpfen in die Linsenkopfplatten der Zwischenwand stecken und nach oben drücken. Anschließend einen Stützfuß, wenn vorhanden bandseitig, nachjustieren.
16. Montageklotz unter der Vorderseite der Zwischenwand entfernen.
17. Erneut Türdistanzstücke zwischen den Frontelementen positionieren.
18. Kopf- und Klippprofil einpassen. Anschließend das Kopfprofil mit der Nut nach oben auf der Front platzieren.
19. Die vormontierten Türen einhängen, schließen und im oberen Teil des senkrechten Türspalts einen 4mm oder 5mm Glasklotz einklemmen.

20. Kopfprofil mit 5mm Metallbohrer von oben über Seiten- und Mittelelement durch beide Kammern bohren.

21. Kopfprofil von oben mittels 5x50mm Schrauben befestigen und das Klippprofil in die Nut einklicken.

22. Seitenelemente vom Kabineninneren aus mit der U-Profil verbinden. Dazu, 50mm von der Oberkante **Platte** und 10mm von Außenkante eingerückt, mit 4,2mm Metallbohrer vorbohren. Anschließend mit 4x20mm Nieten befestigen.

23. Front der Anlage ausrichten, damit die senkrechten und waagerechten Spaltmaße einheitlich 5mm betragen.

i Glasklötzer benutzen.

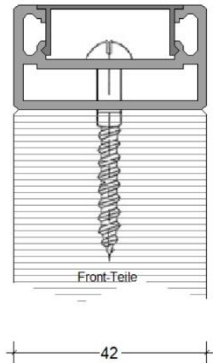
24. Rückseite der Zwischenwand ausrichten, damit Oberkante Zwischenwand bündig mit Oberkante Wandanschlussprofil abschließt. Anschließend, 50mm von Ober- und Unterkante sowie 10mm von Außenkante eingerückt, mit 4,2mm Metallbohrer vorbohren und mit 4x20mm Nieten befestigen.

25. Zwei weitere Bohrungen, zwischen oberer und unterer Niete gleichmäßig verteilt und 10mm von Außenkante eingerückt, einbringen. Dazu mit 4,2mm Metallbohrer vorbohren und anschließend mittels 4x20mm Nieten die Zwischenwand befestigen.

i Diesen Vorgang so lang wiederholen, bis alle Elemente mit Festwand-Anschluss vierfach vernietet sind.

26. Anlage ggf. nochmals ausrichten.

i Einheitliches Spaltmaße der Türen (5mm) kontrollieren.



27. Stützfüße am Boden mittels PU-Kleber oder 5x30mm Schrauben befestigen.
28. Türbeschläge montieren.
29. Garderobenhaken mittig der Tür und 30cm von der Oberkante der Tür nach unten gemessen mit 3mm Metallbohrer vorbohren und mittels 3,5x25mm Schrauben befestigen.
30. Bei Federbändern (optional) Federn nach gewünschter Stärke spannen.
Dazu:
 - ❶ Madenschraube des Federbands lösen.
 - ❷ Feder an der Unterseite des Bands mittels Innensechskant spannen und halten.
 - ❸ Madenschraube wieder anziehen.